



## СТОЛ РАБОЧИЙ с бордюром



---

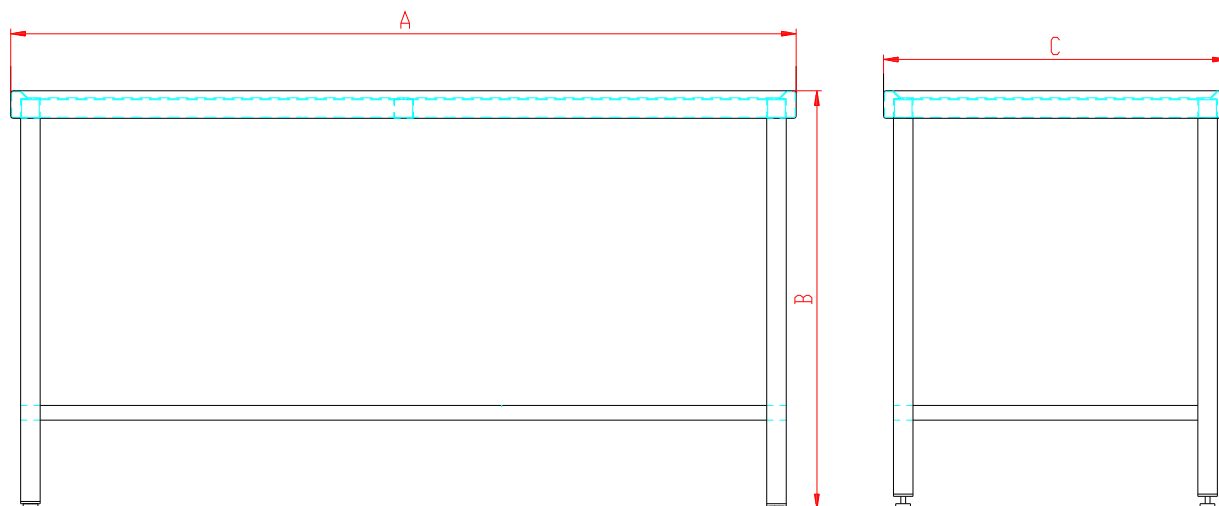
**Strojírna Pálava Maxima s.r.o.**

DESÁTKOVÁ 124/15, 623 00 BRNO KOHOUTOVICE

Provoz : TOVÁRNÍ 34, 679 32 SVITÁVKA

tel: +420 - 516 453 834, fax: +420 - 516 453 834

e-mail: [info@s-palava.cz](mailto:info@s-palava.cz); [www.s-palava.cz](http://www.s-palava.cz)



Стол выполнен из нержавеющей полированного материала, легко чистится и отвечает всем санитарно-гигиеническим требованиям.

Рабочая доска по контуру имеет бордюры, который препятствует соскальзыванию обрабатываемой продукции на пол. В нижней части предусмотрено место для наполненных ящиков. Ножки стола сделаны с учетом возможности выравнивания уровня стола.

По желанию заказчика выполняем столы любых размеров.

### **Технические данные**

Ширина	940 мм
Длина	1440 мм
Высота	900 мм
Масса	50 кг